

Bedienungsanleitung Elektrohobel 600 W

MS-15832 / JD8216



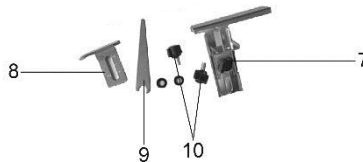
BITUX^X

Vertrieb: M&S Vertrieb Service GbR, Karl-Marx-Str. 2 D-02681 Wilthen, Germany



Warnung - Lesen Sie sich diese Anleitung vor Gebrauch sorgfältig durch.

1 Beschreibung und Funktion



Teileübersicht

- 1 Sicherheitsknopf
- 2 An-/Ausshalter
- 3 Einstellknopf Schnitttiefe
- 4 Staubauslass
- 5 Antriebsriemenabdeckung
- 7 Parallelführung
- 8 Klingenschlüssel
- 9 Schnitttiefenverstellung Führungsanordnung
- 10 Daumenschraube

Zubehör:

- 1 Staubbeutel Adapter
- 1 Parallelführung

2 Technische Daten

Artikelnummer	MS-15832
Nennspannung	230 V~
Nennfrequenz	50 Hz
Nennleistung	600 W
Leerlaufdrehzahl	16000 min ⁻¹
Nettogewicht	2.42 kg
Schnittbreite	82 mm
Schnitttiefe	0-2 mm
Sicherheitsklasse	II
Schnittstufen	0-12mm
Schalldruckpegel	88. 7dB(A)
Schalleistungspegel	99. 7dB(A)
Hand-Arm Vibration	Hauptgriff: $a_h = 2.692 \text{ m/s}^2$ Uncertainty K = 1.5 m/s ² Zusatzgriff $a_h = 4.565 \text{ m/s}^2$ Uncertainty K = 1.5 m/s ²

3 Allgemeine Sicherheitshinweise

Halten Sie den Arbeitsbereich sauber und aufgeräumt. Prüfen Sie das Werkzeug vor Benutzung auf Schäden.

Achten Sie darauf, das Gerät ordentlich auszuschalten und nicht etwa nur den Stromstecker zu ziehen.

Die Spannung kann um +/- 10 % abweichen.

Reparaturen am Gerät dürfen nur von Fachleuten ausgeführt werden.



- Lesen Sie die Bedienungsanleitung genau durch.
- Tragen Sie eine Schutzmaske
- Tragen Sie einen Gehörschutz
- Tragen Sie einen Augenschutz / Schutzbrille
- Achtung Handverletzungen (Scharfe Klingen)

4 Sicherheitshinweise

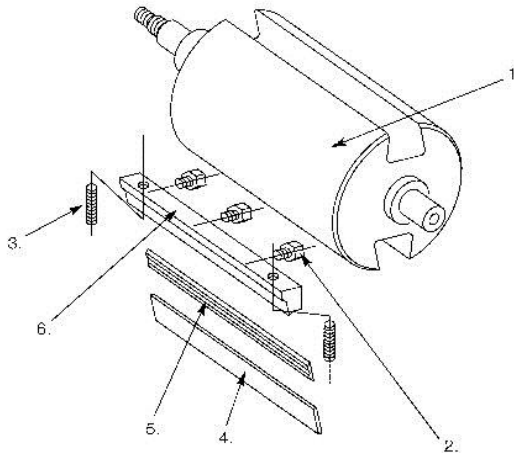
Prüfen Sie das Kabel regelmäßig auf Beschädigungen.

Prüfen Sie regelmäßig, dass die Schrauben und Gehäuseteile fest sitzen und nicht locker sind.

Halten Sie das Werkzeug sauber. Entfernen Sie Staub, Schmutz und sonstige Verunreinigungen.

Nutzen Sie nur scharfe Klingen. Nicht auf metallischen Gegenständen schleifen (auch nicht auf Schrauben- oder Nagelköpfen).

5 Anbringung des Messerkopfes



1. Messerkopf
2. Sechskantschraube
3. Höheneinstellung mit Innensechskant 2,5mm
4. Obere Befestigungsplatte
5. Klinge (Cutter)
6. Untere Befestigungsplatte

6 Parallelführung

Die Parallelführung ist ein Zubehör für den Elektrohobel. Mit der Parallelführung kann der Elektrohobel Parallel zur Kante des Arbeitsstückes bewegt werden und so eine gerade, glatte Oberfläche schaffen. Mit der Parallelführung kann Schnittbreite zwischen 0 mm – 82 mm fixiert werden.

7 Vor der ersten Benutzung

1. Überprüfen Sie, ob Spannung und Frequenz des Stromnetzes der Nennspannung und der Nennfrequenz auf dem Typenschild der Maschine entspricht.
2. Stellen Sie sicher, dass der Stecker fest in der Steckdose sitzt.
3. Die Schnitttiefe kann mittels der Tiefeneinstellung eingestellt werden.
4. Dieser Hobel soll nur für die Arbeit mit Holz ausgelegt.
5. Die Werkbank muss auf ebenem Untergrund stehen.
6. Verwenden Sie nur Messer, welche vom Hersteller empfohlen sind.
7. Schließen Sie einen Staubsauger vor Verwendung des Elektrohobels an.
8. Der Hobel darf nicht feucht sein und oder in einer feuchten Umgebung eingesetzt werden.

8 Cutterwechsel

Warten Sie, bis die Maschine zum Stillstand gekommen ist, bevor Sie die Klinge berühren oder wechseln.

9 Der Abbau des Cutters

Halten Sie die Hobelsohle und den Schneidkopf in Position. Lösen Sie den Klingenthaler durch die drei Sechskantschrauben mit Hilfe des mitgelieferten Schraubenschlüssel. Nun kann das Messer (5) seitlich zwischen den oberen und unteren Befestigungsplatten herausgedrückt werden.

VORSICHT! Verletzungsgefahr ! Berühren Sie niemals die Klinge, schieben Sie das Messer mit einem Schraubendreher heraus. Die Schneidevorrichtung kann auf der anderen Seite umgekehrt und die Klinge kann verwendet werden. Wenn beide Klingenseiten stumpf sind, müssen diese ausgetauscht werden. Wechseln Sie immer beide Klingen gemeinsam.

10 Montage des Cutters

Schieben Sie das Blatt von der Seite zwischen den oberen und unteren Befestigungsplatten des Messerhalters. Achten Sie darauf, dass die Klingen der Drehrichtung zugewandt sind und dass der Cutter sowie die Messerhalter in dem Schneidkopf zentriert sind. Drehen Sie die Schrauben, bis der Messerhalte fest in dem Schneidkopf eingespannt ist. Prüfen Sie vor Verwendung, dass die Messer korrekt montiert wurden.

Die Höheneinstellung (3) braucht in der Regel nicht verändert zu werden. Prüfen Sie, dass die Klingen parallel zur Schneidkante und parallel zur Grundplatte verlaufen.



Achtung: Berühren Sie nicht die Messer während der Einstellung, Montage oder Transport des Elektrohobels.



Verwenden Sie nur scharfe Klingen. Ersetzen Sie stumpfe oder beschädigte Klingen sofort.

Reinigen Sie regelmäßig alle Teile des Schneidkopfes.

11 Bedienung:



Achtung: Bei der Verarbeitung niemals das Werkstück berühren. Warten Sie, bis die Maschine zum Stillstand gekommen ist, bevor Sie die Maschine absetzen. Führen Sie keine Überkopfarbeiten durch.

- 1.** Drehen Sie den Tiefensteller, um die Planungstiefe einzustellen. Die Tiefe kann zwischen 0 mm und 2 mm anhand der Skala auf der linken Seite eingestellt werden. Nach Beendigung der Arbeit, setzen Sie die Planungstiefe , so dass die Klinge zurückgezogen und so vor Beschädigungen geschützt wird.
- 2.** Stecken Sie den Stecker in die Steckdose. Drücken Sie nun die Sperrtaste-Taste auf der linken Seite des Griffs und dann den Schalter an der Unterseite des Griffs. Die Maschine stoppt, sobald der Schalter gelöst wird. Der Elektroholer sollte nur auf das Werkstück gebracht werden, wenn der Schneidkopf in Gang gesetzt wurde.
- 3.** Die maximale Schnitttiefe beträgt 2 mm. Der Hersteller empfiehlt eine ideale Tiefe von 1,8 mm für eine bessere Schnittqualität.

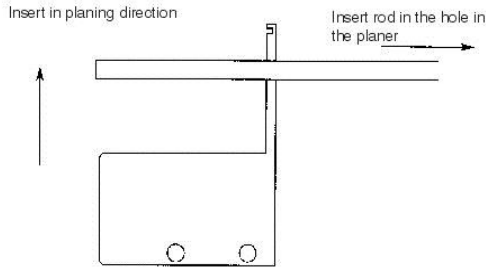
4. Um eine ebene und glatte Oberfläche zu erhalten, empfehlen wir einen Rohschnitt und dann einen Feinschnitt mit einer kleineren Schnitttiefe (wir empfehlen eine Tiefe von 0,5 mm). Üben Sie beim Schleifen gleichmäßigen Druck aus, um die Unfallgefahr zu verringern und die Lebensdauer der Klingen zu erhöhen.

5. Um 45° Winkel zu hobeln, wird die V-Nut verwendet. Setzen Sie den Hobel mit der Nut am Rand des Werkstücks und fahren Sie entlang der Kante.

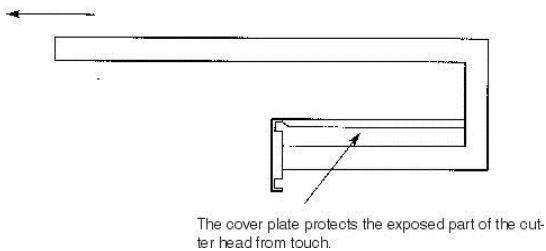
6. Verwenden Sie die Parallelführung , um die Hobelmaschine parallel zur Kante des Werkstücks zu führen. Schieben Sie die Parallelführung von links in das Loch an der Vorderseite des Hobels und ziehen Sie die Stellschraube (siehe Skizze), nachdem Sie die Führung in die gewünschte Position eingestellt haben. Dies ermöglicht die Verarbeitung eines Werkstücks, dessen Breite geringer ist als die Messerbreite (beispielsweise der Schmalseite einer Platte oder Planke). Mit Hilfe der Parallelführung kann die effektive Breite auf jeden gewünschten Wert zwischen 0 und 82 mm eingestellt werden, so dass beispielsweise nur ein Abschnitt eines weiteren Werkstücks bearbeitet wird. In solchen Fällen und unter Verwendung der Parallelführung verläuft die gehobelte Oberfläche sauber und parallel zur Kante des Werkstücks. Achten Sie darauf, dass der hintere Teil der Parallelführung immer aufliegt.

Wenn das Netzkabel beschädigt ist, muss es von einem speziell vorbereiteten Kabel durch die Serviceorganisation ersetzt werden.

Parallelführung - Draufsicht



Parallelführung – Frontalansicht



12 Staubabzug

Der Staubbeutel kann nach links oder rechts zeigend angebracht werden.

Setzen Sie die Staubbeutelöffnung in den Auslass des Hobels drehen Sie diesen, bis er einrastet bzw. fest sitzt. **(Der Staubbeutel ist im Lieferumfang nicht mit enthalten!)**

13 Wartung

Prüfen Sie das Gerät vor und nach jedem Gebrauch auf Zustand und Funktion. Bei Fragen wenden Sie sich bitte an Ihren Verkäufer. Achtung: Selbständige Öffnung oder Veränderung des Gerätes führt zum Garantieverlust und Haftungsausschluss.

14 Entsorgung



Entsorgen Sie elektrische Geräte keinesfalls in Ihrem Hausmüll, sondern suchen Sie hierfür Ihre regionale, kommunale Entsorgungseinrichtung für Elektrogeräte auf.

EG-Konformitätserklärung EC Declaration of Conformity

Hiermit erklären wir,
We herewith declare,

Pellis International Co., Limited

daß die nachfolgend bezeichnete Maschine aufgrund ihrer Konzipierung und Bauart sowie in der von uns in Verkehr gebrachten Ausführung den einschlägigen grundlegenden Sicherheits- und Gesundheitsanforderungen der EG-Richtlinien entspricht.

that the following machine complies with the appropriate basic safety and health requirements of the EC Directive based on its design and type, as brought into circulation by us.

Bei einer nicht mit uns abgestimmten Änderung der Maschine verliert diese Erklärung ihre Gültigkeit.
In case of alteration of the machine, not agreed upon by us, this declaration will lose its validity

Bezeichnung der Maschine:	Elektrohobel
Machine Description:	Electric Planer
Maschinentyp:	JD8216 / MS-15832
Machine Type:	
Handelsmarke:	N.A.
Trade name	
Maschinen-Nr.:	N.A.
Serial Number	
Netzspannung / voltage	230 V / 50 Hz
Leistungsaufnahme /power	600 Watt
Measured sound power level	
Gemessener	88 dB
Schalleistungspegel	
Guaranteed sound power level:	99,7 dB
Garantierter	
Schalleistungspegel	
Die Maschine erfüllt die	EG-Maschinenrichtlinie 2006/42/EG
EG-Richtlinien:	EC Machinery Directive: 2006/42/EC
The machinery fulfils these EC	2006/95/EC Low Voltage Directive

Directives:	EN 55014-1:2006+A1+A2 EN 55014-2:2015 EN 61000-3-2:2014 EN 61000-3-3:2013
-------------	--

Herstellerunterschrift/Datum: 2016/05/12

Authorized Signature/Date/

Place:

Angaben zum Unterzeichner:

Title of Signatory:

For and on behalf of
Pellis International Co., Limited

.....
Authorized Signature(s)

Vertrieb/Saler: M&S Vertriebservice GbR, Karl-Marx-Str. 2 D-02681 Wilthen, Germany