

# EVOMA



## Bedienungsanleitung

# EVOMA

Lieber Kunde,

wir freuen uns, dass Sie sich für den hochwertigen Sprühnebelventilator von **EVOMA** entschieden haben. Das Qualitätsprodukt mit neuester Ultraschallvernebelung für die Extrakühlung an heißen Tagen. Oder alternativ auch als extra Luftbefeuchtung bei trockener Raumluft im Winter.

Genießen Sie mit dem **EVOMA** Ventilator ab sofort angenehm kühle Momente auf Ihrem Balkon, Ihrer Terrasse, im Wintergarten oder Ihrer Wohnung. Der Ventilator ist so leise, dass er sich hervorragend fürs Schlafzimmer eignet.

## **Inhalt Bedienungsanleitung:**

Seite 3	Sicherheitshinweise
Seite 4	Bestandteile & Montage
Seite 6	Inbetriebnahme
Seite 8	Reinigung, Wartung, Service, Entsorgung
Seite 9	Fehler & Hilfe
Seite 10	Technische Daten

## **Die Ventilator-Highlights**

Neben dem modernen Design in weiß, besitzt der Ventilator eine Reihe technischer Highlights, die den Standventilator zu einem echten Multitalent machen:

- **Neueste Ultraschallnebel-Verdunstung**
- **Automatische Schwenkfunktion**
- **Schlaf Modus zeit**
- **Verschiedene Windstärken**
- **Fernbedienung**

## **Sicherheitshinweise**

Nachstehend haben wir Ihnen die wichtigsten Sicherheitshinweise zusammengefasst, um möglichen Gefahren im Umgang mit elektrischen Geräten vorzubeugen. Bitte beachten Sie stets folgende Sicherheitshinweise:

- Fassen Sie den Stromstecker nie mit nassen Händen an. Niemals das Gerät in Wasser oder andere Flüssigkeiten tauchen.
- Fassen Sie den Stecker zum Einstecken oder Ausstecken immer direkt am Stecker an. Ziehen Sie niemals am Kabel selbst.
- Wenn Sie das Gerät reinigen, warten oder installieren, so schalten Sie das Gerät immer komplett aus und entfernen Sie stets den Stromstecker aus der Steckdose.
- Stecken Sie niemals irgendwelche Gegenstände oder Finger in eine der Öffnungen des Gerätes!
- Achten Sie auf mögliche Beschädigungen des Gerätes. Besonders, wenn das Gerät gefallen ist oder anderweitig beschädigt wurde. Sollten Sie Störungen oder Beschädigungen des Gehäuses, des Kabels oder des Steckers erkennen, so setzen Sie das Gerät sofort außer Betrieb und trennen Sie es von der Stromquelle. Es besteht dann Gefahr in Hinsicht auf Verletzung oder anderweitige Schäden.
- Öffnen Sie das Gerät niemals eigenmächtig und führen Sie Reparaturen am Gerät nicht selbst aus.

### **Achtung:**

**Der Hersteller übernimmt keine Haftung für Folgeschäden.**

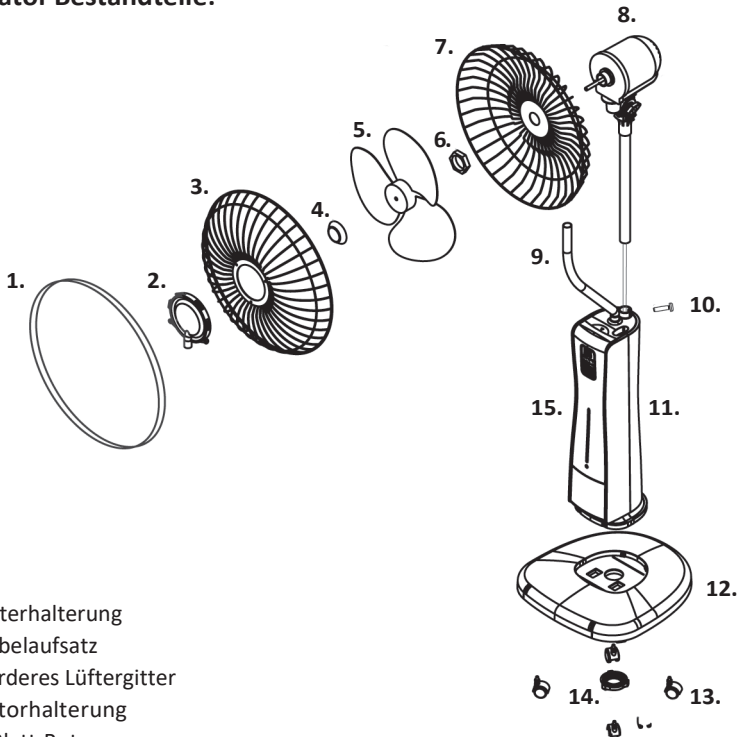
**Technische Irrtümer und Änderung vorbehalten.**

# Evoma

## Bestandteile und Montage

Nachstehend geben wir Ihnen einen Überblick über die einzelnen Bestandteile des EVOMA Ventilator und wie diese fachgerecht zusammengefügt werden.

### Ventilator Bestandteile:



1. Gitterhalterung
2. Nebelaufsatz
3. Vorderes Lüftergitter
4. Rotorhalterung
5. 3-Blatt-Rotor
6. Gitterhalterung
7. Hinteres Lüftergitter
8. Ventilatorkopf / Motor
9. Schlauch für Nebelzuführung
10. Fixier-Schraube
11. Gehäuse
12. Standfuß mit extra Metallgewicht
13. 4 Rollen
14. Bodenhalterung
15. Abdeckung Wassertank mit beleuchteter Wasserstandanzeige und Magnetverschluß

## Die Montage

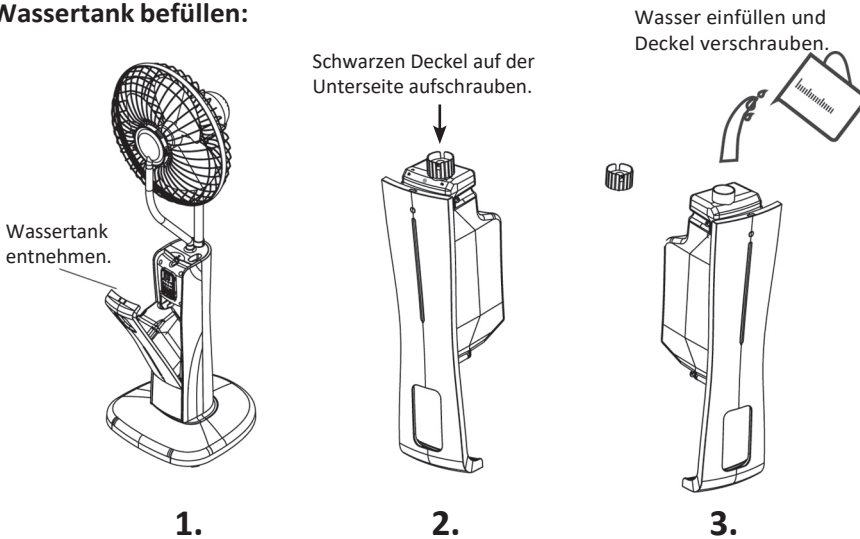
1. Entnehmen Sie das Gerät der Verpackung und entfernen Sie jegliche Verpackungsmaterialien vom Gerät und vom Zubehör.
2. Setzen Sie das Metallrohr des Ventilatorkopfes (8) in das runde Loch auf der Oberseite des Gehäuses (11) ein. Achten Sie darauf, dass das Rohr richtig sitzt, damit die kleine Schraube (10) durch das kleine Loch im Gehäuse in das Metallrohr zur Fixierung eingeschraubt werden kann.
2. Legen Sie den Standfuß (12) mit der weißen Seite auf den Boden, sodass Sie auf die dunkle Metallplatte schauen. Setzen Sie die 4 Rollen (13) in die vier Löcher ein, wenn der Standventilator rollbar sein soll.
3. Drehen Sie die Bodenhalterung (14) vom Gewinde auf der Unterseite des Gehäuses (11) ab. Setzen Sie das Gerät mit den zwei Zapfen und dem Gewinde auf die weiße Oberseite des Standfuß (12) auf und in die Aussparungen ein. Befestigen Sie nun das Gehäuse am Standfuß, indem Sie die Bodenhalterung auf der unteren Metallseite auf das weiße Gewinde aufschrauben und den Standfuß so fixieren.
4. Stellen Sie das Gerät nun richtig hin und beginnen Sie mit der Montage des Ventilatorkopfes. Setzen Sie zuerst das hintere Lüftergitter (7) mit dem Loch auf die Antriebswelle des Kopfes auf und schrauben Sie dies mit der runden Gitterhalterung (6) fest.
5. Danach nehmen Sie den 3-Blatt-Rotor (5) und setzen dies auf die Antriebsstange. Den Rotor nun mit der Rotorhalterung (4) fixieren.
6. Als nächstes bereiten Sie die Gitterhalterung (1) vor, indem Sie diese mittels der Verbindungsschraube und einem Schraubendreher zu einem Kreis leicht zusammen schrauben. (Nur 2-3 Umdrehungen)
7. Setzen Sie jetzt das vordere Lüftergitter (3) exakt auf den Rand des hinteren Lüftergitters (7) auf und legen Sie jetzt die Gitterhalterung um den Rand der beiden Lüftergitter. Wenn es das Luftgitter genau umschließt, drehen Sie die Schraube der Gitterhalterung mit dem Schraubendreher fest.
8. Stecken Sie jetzt den Schlauch der Nebelzuführung (9) auf den Nebelaufsatz (2) des vorderen Lüftungsgitters.

# EVOMA

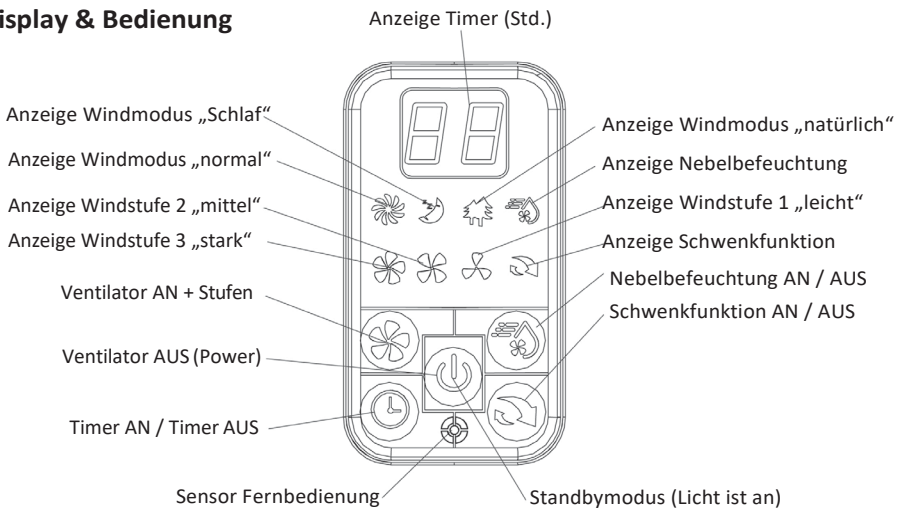
## Inbetriebnahme

Der EVOMA Ventilator verfügt über vielfältige Funktionen, die entweder direkt am Gerät oder per Fernbedienung gesteuert werden können. Für den Gebrauch der Fernbedienung legen Sie bitte zuerst 2 AAA 1,5V Batterien in die Fernbedie- nung ein. Füllen Sie den Wassertank des Gerätes auf, damit die Ultraschallverne- belung genutzt werden kann und stecken Sie den Netzstecker ein.

### Wassertank befüllen:



### Display & Bedienung



## **Bedienung mittels Touch Display am Gerät**

### **1. Funktion Ventilator:**

- Sie schalten den Ventilator über die „Ventilator-Taste“ ein
- Durch mehrmaliges Drücken der Ventilator-Taste stellen Sie die Windgeschwindigkeiten ein (leicht, mittel, stark).
- Durch Drücken der Power-Taste schalten Sie den Ventilator aus.

### **2. Automatische Schwenkfunktion:**

- Schalten Sie erst den Ventilator ein. Dann drücken Sie die Tasten „Schwenken“. Der Kopf des Ventilator bewegt sich dabei kontinuierlich seitlich. Erneutes Drücken schaltet die Schwenkbewegung aus.

### **3. Manuelle Neigung:**

- Halten Sie den Ventilatorkopf fest. Lösen Sie nun auf der rechten Seite des Ventilatorkopfs die Flügelschraube. Der Kopf kann nun nach oben oder unten geneigt und im Winkel verändert werden. Ziehen Sie danach die Flügelschraube wieder fest.

### **4. Kühlung mittels Ultraschallnebel**

- Durch Drücken der Taste „Nebelbefeuchtung“, wird die Ultraschallvernebelung eingeschaltet oder auch ausgeschaltet.

### **5. Automatischer Timer AN / AUS**

- Drücken Sie den „Timer“, wenn der Ventilator aus ist, dann zeigt das Display die Zeit an, bis der Ventilator eingeschaltet wird. 1-12 Stunden wählbar.
- Drücken Sie den Timer, wenn der Ventilator eingeschaltet ist, das Display zeigt die Zeit an, bis der Ventilator ausgeschaltet wird. 1-12 Std. wählbar.

### **6. Verschiedene Windmodi**

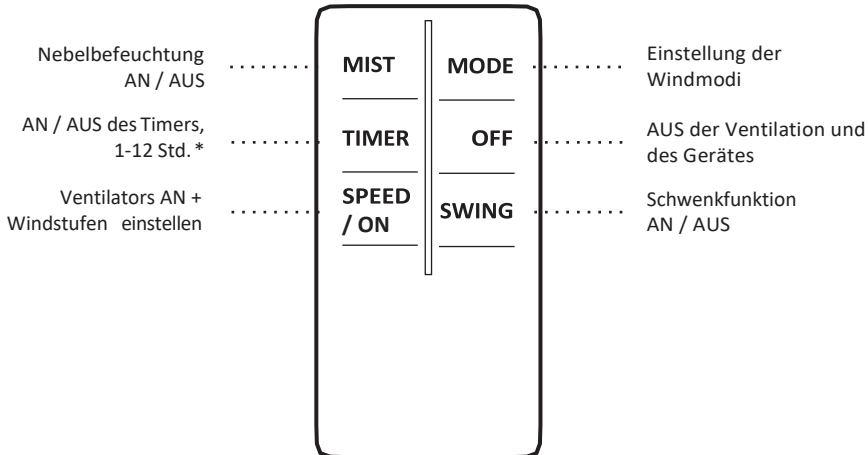
- Die Windmodi sind lediglich mittels der Fernbedienung einstellbar.
- Drücken Sie „Mode“, um die Modi einzustellen. (normal, Schlaf, natürlich)

# EVOMA

## 7. Ausschalten

- Durch den „Power“ Knopf wird das Gerät jeweils wieder ausgeschaltet.

## Bedienung mittels Fernbedienung



### \* Automatischer Timer:

Drücken Sie den „Timer“, wenn der Ventilator aus ist, dann zeigt das Display die Zeit an, bis der Ventilator eingeschaltet wird. 1-12 Stunden wählbar.

Drücken Sie den Timer, wenn der Ventilator eingeschaltet ist, dann zeigt das Display die Zeit an, bis der Ventilator ausgeschaltet wird. 1-12 Stunden wählbar.

## Reinigung, Wartung, Service, Entsorgung

### Reinigung

- Ziehen Sie stets den Netzstecker, bevor Sie das Gerät reinigen.
- Reinigen Sie den Wassertank und die Wassereinheit 1x in der Woche, damit sich kein Kalk absetzt oder Algen und Bakterien bilden können.
- Soll das Gerät länger nicht benutzt werden, so entleeren Sie bitte den Wassertank und trocknen Sie die Wassereinheit mit einem Microfasertuch.



- Sollte das Gerät länger eingelagert werden (Winter etc.), decken Sie es mittels einer Biang Schutzhaube oder anderen Abdeckungsmöglichkeiten ab, um Staub am Gerät und sensiblen Punkten zu vermeiden.
- Benutzen Sie keine scharfen Reinigungsmittel oder Chemikalien, um eine Beschädigung des Kunststoffes und des Displays zu vermeiden.

## Wartung

Der Ventilator ist generell wartungsfrei. Das Gerät darf nicht von unbefugten Personen geöffnet werden! Sollte einmal etwas nicht in Ordnung sein, so kontaktieren Sie bitte Ihren Händler.

## Service und Reparatur

Sollte sich einmal ein Schaden oder Unstimmigkeit an Ihrem Ventilator befinden, so darf dies nur durch einen Spezialisten überprüft und repariert werden. Dies

kann ein anerkannter Elektriker oder Ihr Händler sein. Schäden oder Störungen, die infolge einer eigenmächtigen Reparatur auftreten, sowie Veränderungen am Gerät, Missbrauch, Nachlässigkeit und nicht ordnungsgemäße sowie unzureichende Wartungen lassen die Garantie erlöschen. Händler und Hersteller können nicht haftbar gemacht werden.

## Entsorgung

Der EVOMA Ventilator darf nicht über den normalen Hausmüll entsorgt werden. Geben Sie das Gerät im Falle einer Entsorgung beim örtlichen Recyclinghof ab.

## Fehler & Hilfe

Fehler	Mögliche Ursache	Lösung
Off Taste leuchtet nicht, der Ventilator geht nicht an, es kommt kein Nebel	Stecker nicht eingesteckt. Sicherung draußen.	Stecker einstecken. Sicherung einschalten.
Es kommt kein Nebel	Kein Wasser im Tank. Ventil vom Tankverschluss sitzt fest.	Wasser einfüllen. Ventil mit Finger leicht bewegen.
Nebel riecht komisch	Wassertank ist nicht sauber.	Wassereinheit + Tank reinigen. Frisches Wasser einfüllen.
Tankanzeige leuchtet, doch kein Wind oder Nebel	Wasserstand ist viel zu voll.	Etwas Wasser entnehmen.
Zu geringer Nebel	Ventile ggf. verschmutzt.	Wassereinheit reinigen.

# EVOMA

## Technische Daten

Typ:	Ventilator
Spannung:	230 - 240 V ~ 50 Hz
Leistungsaufnahme:	75 W
Wassertank:	2,0 Liter Kapazität
Fernbedienung:	ja
Schwenkfunktion:	ja
Maximale Verdampfung:	300 ml pro Stunde (Nebelfunktion)
Nebelerzeugung:	Auf Basis von Ultraschall
Durchmesser Lüfter:	40 cm
Maße:	125 x 40 x 40 cm
Gewicht:	7,6 kg
Max. Reichweite	
Fernbedienung:	5 m
Batterien:	2x AAA 1,5V



# EG-Konformitätserklärung *EC Declaration of Conformity*

Hiermit erklären wir,  
*We herewith declare,*

M&S Vertriebsservice GmbH, Hermann-Schomburg-Str.  
6 D-02694 Großdubrau, Germany

daß die nachfolgend bezeichnete Maschine aufgrund ihrer Konzipierung und Bauart sowie in der von uns in Verkehr gebrachten Ausführung den einschlägigen grundlegenden Sicherheits- und Gesundheitsanforderungen der EG-Richtlinien entspricht.

that the following machine complies with the appropriate basic safety and health requirements of the EC Directive based on its design and type, as brought into circulation by us.

Bei einer nicht mit uns abgestimmten Änderung der Maschine verliert diese Erklärung ihre Gültigkeit.  
In case of alteration of the machine, not agreed upon by us, this declaration will lose its validity

Bezeichnung der Maschine: Standventilator  
Machine Description: Mist Fan  
Maschinentyp: LB-FS06  
Machine Type:  
Handelsmarke: EVOMA  
Trade name  
Maschinen-Nr.: N.A.  
Serial Number

Netzspannung / voltage 230 V / 50 Hz  
Leistungsaufnahme /power Die 75 Watt  
Maschine erfüllt die  
EG-Richtlinien: EN 55011:2009+A1:2010  
The machinery fulfils these EC EN 55014-2:2015  
Directives: EN 61000-3-2:2014  
EN 61000-3-3:2013

EMC Directive 2014/30/EU

Responsible for  
documentation:

*Authorized Signature/Date/*

*Place:*

Angaben zum Unterzeichner:

*Title of Signatory:*

M&S Vertriebsservice GmbH

M & S Vertrieb Service GmbH

Hermann-Schomburg-Str. 6

02694 Großdubrau

Tel. 03592 / 544047 | Fax: -542492

Sylvio May

Geschäftsführung

2019/11/18

Inverkehrbringer:

M&S Vertriebsservice GmbH, Hermann-Schomburg-Str.  
6 D-02694 Großdubrau, Germany