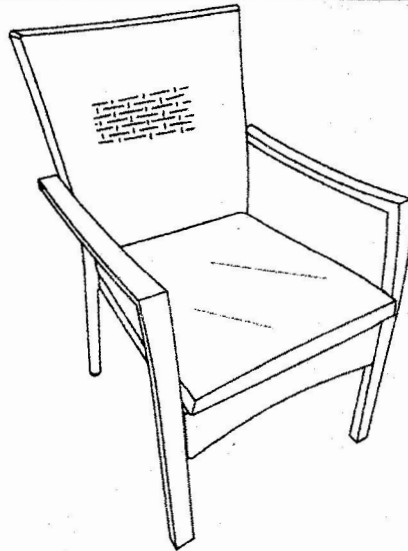







Aufbauanleitung







Rattanstuhl

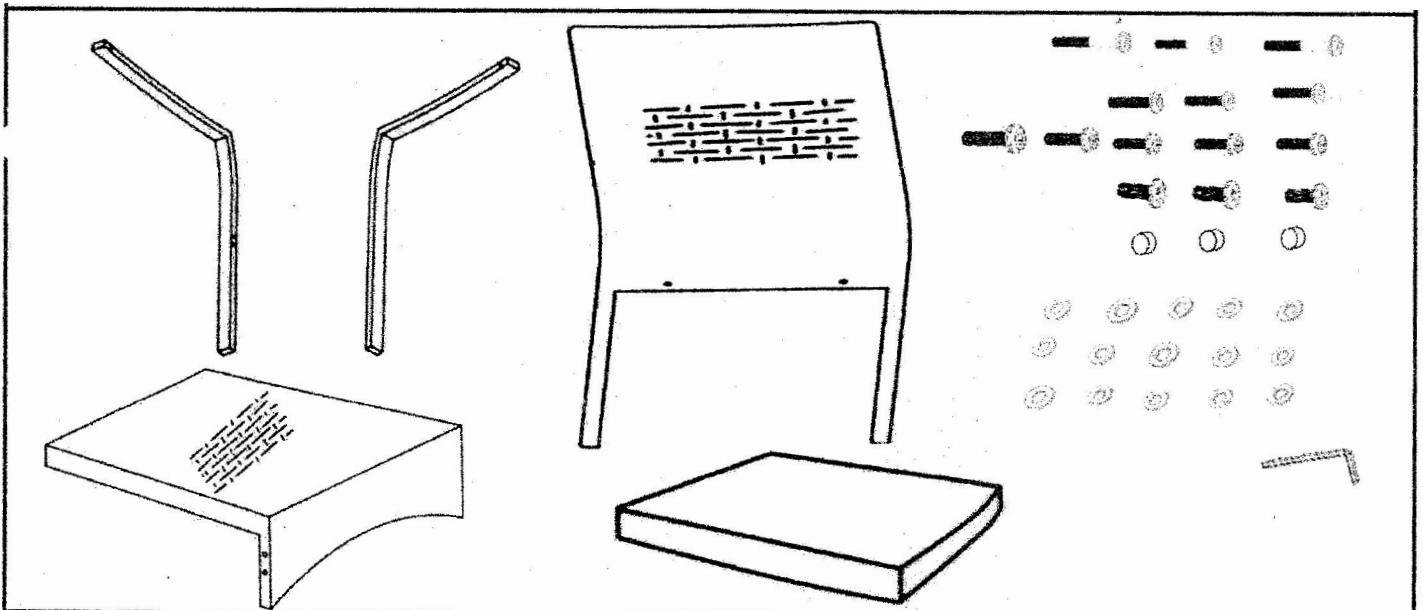


Teilleiste

Label	Bild	Beschreibung	STK
A		Rechte Armlehne	1
B		Linke Armlehne	1
C		Sitzfläche	1
D		Rückenlehne	1
E		Sitzkissen	1

Teilleiste

Label	Bild	Beschreibung	STK
①		Innensechskant	1
②		Schraube M6*35mm	4
③		Schraube M6*40mm	2
④		Schraube M6*55mm	2
⑤		Unterlegscheibe	10
⑥		Schraube M6*15mm	2



Lesen Sie die Aufbauanleitung genau.



Empfohlen sind 2 Personen für den Aufbau.



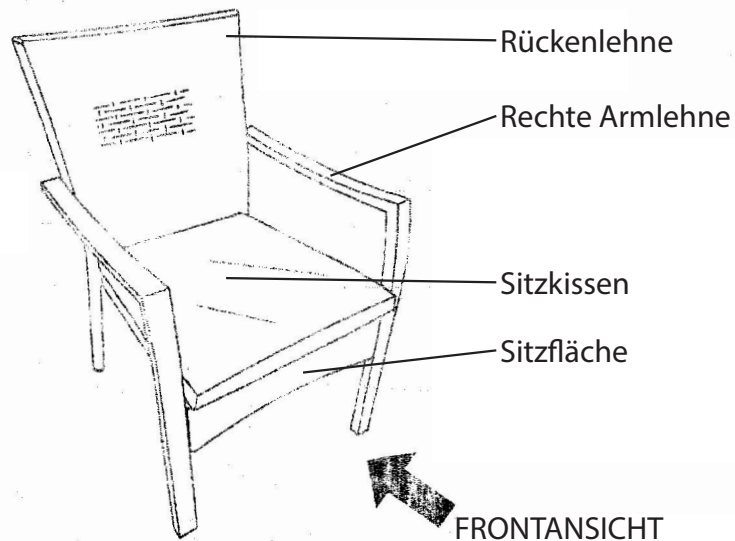
Nicht auf Bodenbelag oder Teppich montieren.



Montieren Sie auf einer sauberen, nicht scheuernden Oberfläche.



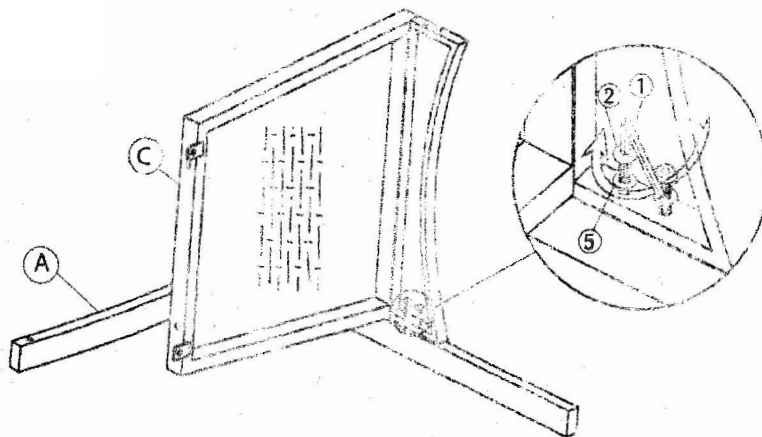
Bewahren Sie alle Verpackungen bis zur Fertigstellung auf.



Der Rattanstuhl besteht aus mehreren Teilen und kann bis zu 30 Minuten für den Aufbau in Anspruch nehmen. Um Ihnen einen Überblick über die Teile des Stuhls zu geben, hilft Ihnen das obige Bild.

Aufbau

Schritt 1



Öffnen Sie den Karton und legen Sie alle Teile auf eine saubere, nicht scheuernde Unterlage.

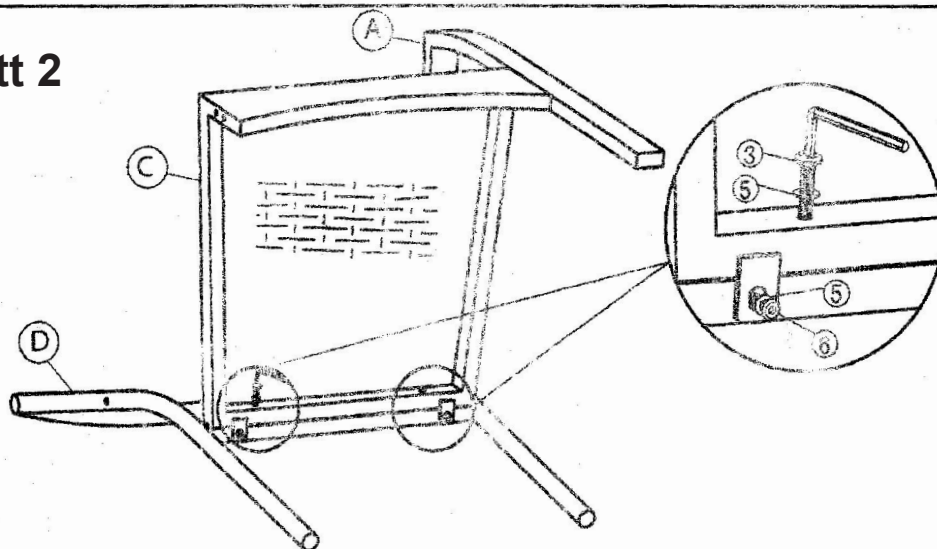
Achtung! Gelegentlich verschiebt sich ein Teil des PE-Geflechts und verdeckt die Montagepositionen, was eine einfache Montage verhindert.

Das PE-Geflecht sollte niemals abgeschnitten, sondern von den Montagepositionen weggeschoben werden.

Befestigen Sie die rechte Armlehne (A) mit Schrauben (2) und Unterlegscheiben (5) mit dem Sechskant (1) am Sitz (C), wie in der Abbildung oben gezeigt.

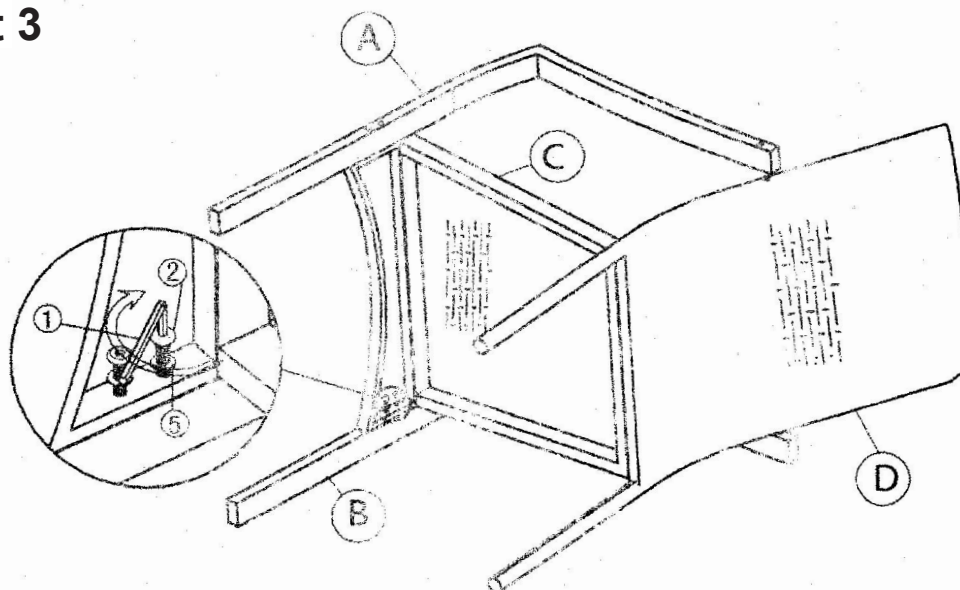
Ziehen Sie die Schrauben nicht ganz fest.

Schritt 2



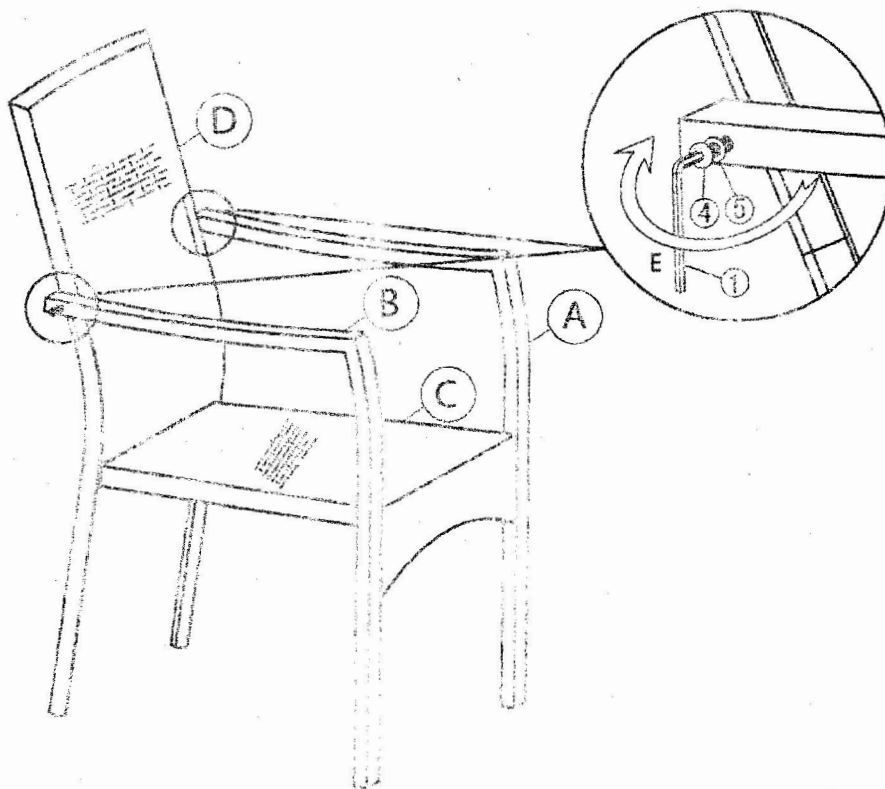
Befestigen Sie die Rückenlehne (D) am Sitz (C) mit den Schrauben (3 & 6) und Unterlegscheiben (5) mit dem Sechskant (1) wie oben abgebildet.
Ziehen Sie die Schrauben nicht ganz fest.

Schritt 3



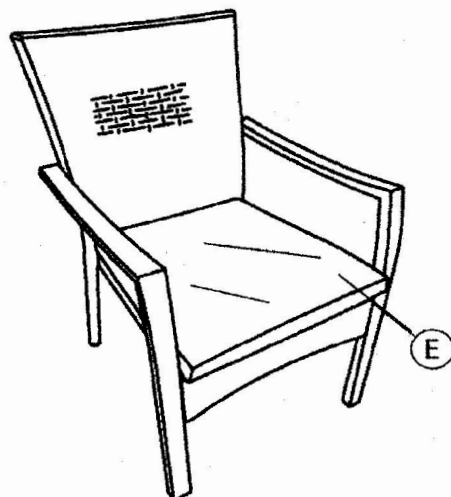
Befestigen Sie die linke Armlehne (B) am Sitz (C) mit den Schrauben (2) und Unterlegscheiben (5) mit dem Sechskant (1), wie in der Abbildung oben gezeigt.
Ziehen Sie die Schrauben nicht ganz fest.

Schritt 4



Verbinden Sie die Armlehne (A&B) mit der Rückenlehne (D) mit Unterlegscheiben (5) und Schrauben (4) mit dem Sechskant (1), wie in der Abbildung oben gezeigt. Ziehen Sie die Schrauben nicht ganz fest.

Schritt 5



Legen Sie das Sitzkissen (E) auf den Stuhl.
Ihr Stuhl ist nun einsatzbereit.

Viel Spaß mit Ihrem neuen Rattanstuhl!