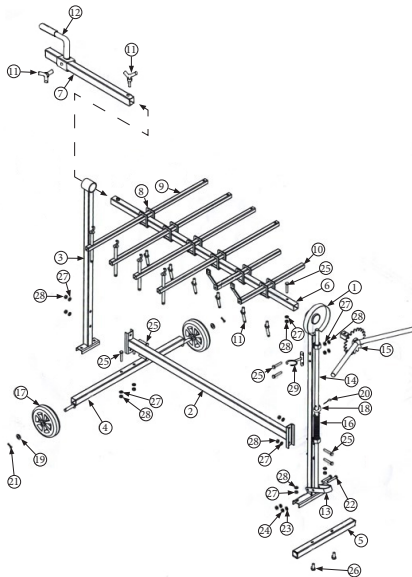


# BITUX<sup>X</sup> Drehbarer Lackierständer

## MS-17232



1	Frontstrebe	1
2	Querstrebe	1
3	Hintere Strebe	1
4	Radstrebe	1
5	Fußstrebe	1
6	Hauptstrebe	1
7	Verlängerung Hauptstrebe	1
8	Halter	6
9	Haltearm lang	4
10	Haltearm kurz	2
11	Fixierschraube	8
12	Griffteil	1
13	Pedal	1
14	Hebelstange	1
15	Schwenkrad	1
16	Feder	1
17	Rad	2
18	Unterlegscheibe 16 mm	1
19	Unterlegscheibe 12 mm	2
20	Feder Spannstift	1
21	Rad Spannstift	2
22	Schraube M10 x 55 mm	2
23	Unterlegscheibe 10 mm	2
24	Mutter M10	2
25	Schraube M8 x 45 mm	9
26	Schraube M8 x 20 mm	2
27	Unterlegscheibe 8 mm	11
28	Mutter M8	11
29	Lackierpistolenhalter	1

## Allgemeine Sicherheitshinweise

- Verwenden Sie diesen Ständer NICHT, wenn Teile gebrochen oder beschädigt sind. Benutzen Sie diesen Ständer NICHT als Klettergerüst oder Aufstieg. Lassen Sie Kinder oder unbefugte Personen diesen Ständer NICHT benutzen. Verwenden Sie diesen Ständer NICHT in der Nähe von Stromquellen. Entfernen Sie IMMER die Lackrückstände von allen beweglichen oder verstellbaren Teilen, um einen guten Halt und eine lange Lebensdauer zu gewährleisten.
- Seien Sie sich IMMER der Menschen um Sie herum bewusst und seien Sie sich ebenfalls bewusst, dass Ihre eigenen Handlungen eine direkte Auswirkung auf die Menschen um Sie herum haben können.
- Verwenden Sie diesen Ständer NICHT, wenn er unter dem Einfluss von Drogen, Alkohol oder anderen Medikamenten steht.
- Verwenden Sie diesen Ständer IMMER in einer sauberen, sauberen und sicheren Umgebung, stellen Sie immer sicher, dass sich der Ständer auf ebenem und stabilem Boden befindet.
- Vergewissern Sie sich, dass der Boden nicht nass oder rutschig ist, bevor Sie diesen Ständer benutzen. Tragen Sie immer nicht vorschriftsmäßiges Schuhwerk.
- Tragen Sie IMMER die richtige PSA, vermeiden Sie lose Kleidung, Ringe und Schmuck und binden Sie lange Haare zurück.
- Aufgrund der Beschaffenheit seines Produktes kann es bei einigen Komponenten seines Messestandes zu scharfen Kanten kommen. Es wird daher dringend empfohlen, dass bei der Verwendung dieses Messestandes geeignete Handschuhe verwendet werden.
- Dieser Ständer darf in keiner Weise verwendet werden, die die Stabilität oder Unempfindlichkeit des Ständers selbst beeinträchtigt oder den Bediener gefährdet. Andernfalls erlischt die Garantie und alle Ansprüche, die sich aus Sachschäden oder persönlichen Schäden ergeben.
- Bewahren Sie diesen Ständer immer in einer trockenen, sicheren Umgebung auf.
- Tragen Sie bei der Verwendung dieser Ausrüstung immer geeignete Kleidung und PSA. Dieser Ständer hat bewegliche Teile, die Finger oder lose Kleidung einklemmen können.

Vertrieb: M&S Vertrieb Service GmbH

Herman-Schomburg-Str.6, 02694 Großdubrau Germany