

# BITUX<sup>X</sup> Bedienungsanleitung

## Plattenwagen

**MS-17201**



**BITUX<sup>X</sup>**

Vertrieb: M&S Vertrieb Service GmbH, Hermann-Schomburg-Str. 6  
02694 Großdubrau, Germany

## Wichtige Sicherheitsinformationen

### ⚠️ WARNUNG

- Lesen und verstehen Sie alle Anweisungen. Die Nichtbeachtung aller Anweisungen kann zu schweren Verletzungen oder Sachschäden führen.
- Die Warnungen, Vorsichtsmaßnahmen und Anweisungen in diesem Handbuch können nicht alle möglichen Bedingungen oder Situationen abdecken, die auftreten können. Gehen Sie bei der Verwendung dieses Wagens mit gesundem Menschenverstand und Vorsicht vor. Seien Sie sich immer der Situation bewusst und stellen Sie sicher, dass der Wagen auf sichere und verantwortungsbewusste Weise verwendet wird.
- Erlauben Sie Personen nicht, das Produkt zu bedienen oder zu montieren, bevor sie dieses Handbuch gelesen und ein gründliches Verständnis der Funktionsweise entwickelt haben.
- Ändern Sie diesen Transportwagen in keiner Weise. Unbefugte Modifikationen können die Funktion und/oder Sicherheit und die Lebensdauer des Wagens beeinträchtigen. Es gibt spezifische Anwendungen, für die das Produkt entwickelt wurde.
- Verwenden Sie das richtige Hilfsmittel für die Aufgaben. Versuchen Sie NICHT, kleine Maschinen zu zwingen, die Arbeit größerer industrieller Geräte zu übernehmen. Es gibt bestimmte Anwendungen, für die diese Ausrüstung entwickelt wurde. Es ist sicherer und leistet bei der gewünschten Leistung eine bessere Arbeit. Verwenden Sie dieses Gerät NICHT für einen Zweck, für den es nicht vorgesehen ist.

### ⚠️ WARNUNG

#### SICHERHEIT IM ARBEITSBEREICH

- Inspizieren Sie den Arbeitsbereich vor jedem Gebrauch. Halten Sie den Arbeitsbereich sauber, trocken, frei von Unordnung und gut beleuchtet. Unordnung, nasse oder dunkle Arbeitsbereiche können zu Verletzungen führen. Die Verwendung des Wagens in engen Arbeitsbereichen kann Sie gefährlich nahe an Schneidwerkzeuge und rotierende Teile bringen.
- **Halten Sie Kinder und umstehende Personen während der Bedienung des Wagens vom Arbeitsbereich fern. Erlauben Sie Kindern nicht, den Wagen zu bedienen.**

## **⚠️ WARNUNG**

### **PERSÖNLICHE SICHERHEIT**

- Bleiben Sie wachsam, passen Sie auf, was Sie tun, und benutzen Sie Ihren gesunden Menschenverstand, wenn Sie den Wagen bedienen. Benutzen Sie den Wagen nicht, wenn Sie müde sind oder unter dem Einfluss von Drogen, Alkohol oder Medikamenten stehen. Ein Moment der Unachtsamkeit während der Bedienung des Wagens kann zu schweren Verletzungen führen.
- Richtig anziehen. Tragen Sie keine lose Kleidung, hängende Gegenstände oder Schmuck. Halten Sie Haare, Kleidung und Handschuhe von beweglichen Teilen fern. Lose Kleidungsstücke, Schmuck oder langes Haar können sich in beweglichen Teilen verfangen. Lüftungsöffnungen am Werkzeug bedecken oft bewegliche Teile und sollten vermieden werden.
- Tragen Sie bei Bedarf die richtige persönliche Schutzausrüstung. Verwenden Sie eine ANSI Z87.1-konforme Schutzbrille (keine Schutzbrille) mit Seitenschutz oder, falls erforderlich, einen Gesichtsschutz. Verwenden Sie bei staubigen Arbeitsbedingungen eine Staubmaske. Verwenden Sie außerdem rutschfeste Sicherheitsschuhe, Schutzhelm, Handschuhe, Staubsammelsysteme und ggf. Gehörschutz. Dies gilt für alle Personen im Arbeitsbereich.
- Übertreiben Sie es nicht. Achten Sie jederzeit auf einen guten Stand und halten Sie das Gleichgewicht.

## **⚠️ VORSICHT**

### **WAGENEINSATZ UND PFLEGE**

- Verwenden Sie den Wagen nicht mit Gewalt. Produkte sind sicherer in der Anwendung und leisten bessere Arbeit, wenn sie in der Weise verwendet werden, für die sie entwickelt wurden. Planen Sie Ihre Arbeit und verwenden Sie das richtige Produkt für die jeweilige Aufgabe.
- Prüfen Sie vor jedem Gebrauch auf beschädigte Teile. Überprüfen Sie sorgfältig, ob der Wagen einwandfrei funktioniert und seine vorgesehene Funktion erfüllt. Ersetzen Sie beschädigte oder verschlissene Teile sofort. Betreiben Sie den Wagen niemals mit einem beschädigten Teil.
- Bewahren Sie den Wagen auf, wenn er nicht in Gebrauch ist. Bewahren Sie ihn an einem trockenen, sicheren Ort außerhalb der Reichweite von Kindern auf. Kontrollieren Sie Den Wagen vor der Lagerung und vor der Wiederverwendung auf gute Funktionsfähigkeit.
- Verwenden Sie nur Zubehör, das vom Hersteller für die Verwendung mit Ihrem Transportwagen empfohlen wird. Zubehör, das möglicherweise für ein Produkt geeignet ist, kann bei der Verwendung mit einem anderen Werkzeug ein Verletzungsrisiko darstellen. Verwenden Sie niemals ein Zubehör, das eine niedrigere Betriebsgeschwindigkeit oder einen niedrigeren Betriebsdruck hat als das Werkzeug selbst.

## **Spezifische Warnhinweise zur Bedienung**

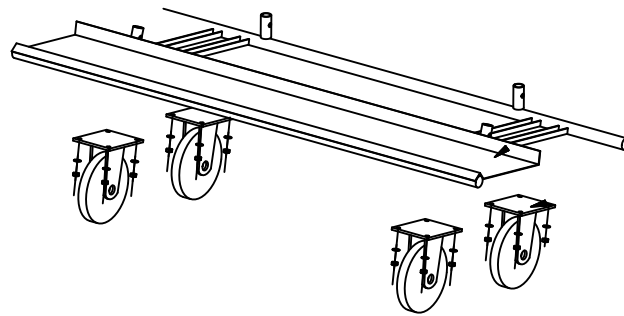
## **⚠️ WARNUNG**

- Überschreiten Sie nicht die Nenntragfähigkeit.
- Nicht zum Transport von Personen oder Tieren verwenden.

# Montageanweisungen

1.

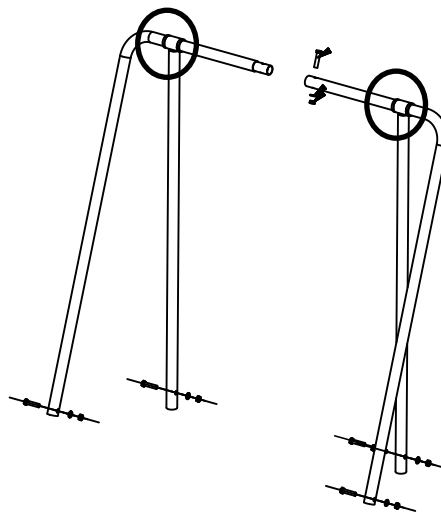
Montieren Sie die Schwenk- und Bremsräder mit Schrauben, Muttern und Unterlegscheiben an der Plattform



Figur 1

2.

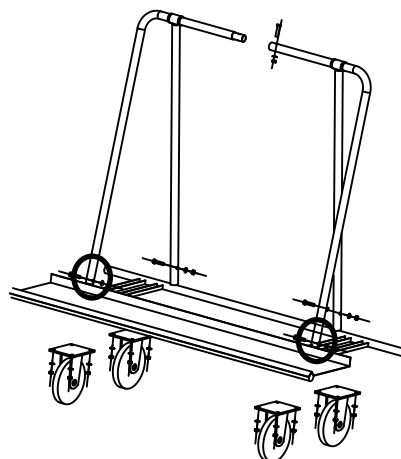
Verbinden Sie die 2 Griffhalter mit Muttern und Unterlegscheiben



Figur 2

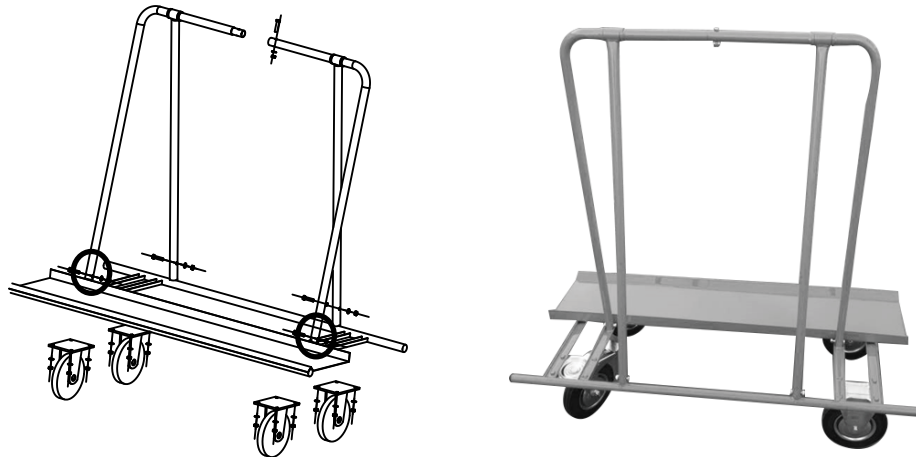
3.

Führen Sie die Griffe in die Löcher auf der Plattform ein und befestigen Sie sie mit Schrauben, Muttern und Unterlegscheiben.



Figur 3

Vergewissern Sie sich, dass die gesamte Konstruktion fest angezogen ist, dann ist der Plattenwagen bereit für Ihren Einsatz.



## Bedienungsanleitung

1: Stellen Sie den Wagen gleichmäßig auf den Boden.



2: Legen Sie die betreffende Platte auf die Mitte des Wagens und lehnen Sie diese an den Rahmen leicht an.

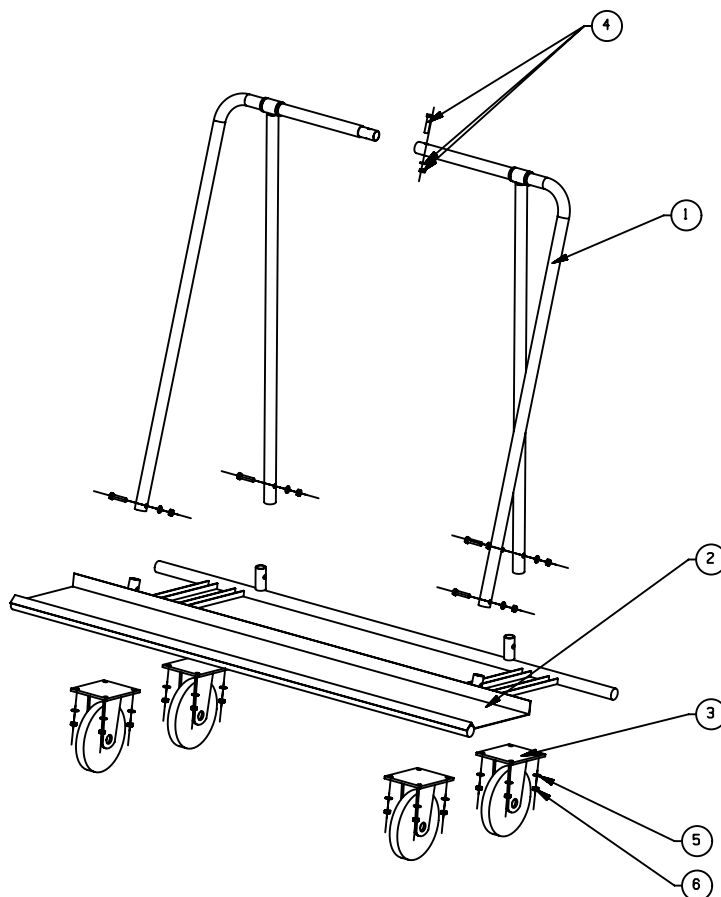


## Wartung

Pflegen Sie das Produkt, indem Sie ein Programm zur gewissenhaften Reparatur und Wartung in Übereinstimmung mit den folgenden empfohlenen Verfahren einführen. Es wird empfohlen, den allgemeinen Zustand jedes Werkzeugs vor seinem Einsatz zu untersuchen. Halten Sie Ihr Werkzeug in gutem Zustand. Halten Sie die Griffe trocken, sauber und frei von Öl und Fett. Die folgende Tabelle basiert auf einem normalen Betriebsplan.

Intervall-Wartung	Wartungspunkt
Täglich vor dem Einsatz	Überprüfen Sie die gesamte Konstruktion und ziehen Sie sie nach Bedarf fest. Den Wagen immer sauber halten.

## Teile-Diagramm



## Teilleiste

Referenz	Menge	Teile Beschreibung
1	2	Griffhalter
2	1	Plattform
3	4	Räder (2x schwenkbar mit Bremse, 2x schwenkbar)
4	5	Bolzen
5	16	Unterlegscheiben
6	16	Muttern