

# BITUX<sup>X</sup>

## MS-16951

### Werkstattssitz



Vertrieb: M&S Vertriebsservice GmbH, Hermann-Schomburg-Str. 6,  
02694 Großdubrau

[www.bituxx.com](http://www.bituxx.com)

**WARNUNG:** Beachten Sie bei der Verwendung des Werkzeugs immer grundlegende Sicherheitsvorkehrungen, um das um das Risiko von Verletzungen und Schäden zu vermeiden.

Lesen Sie alle Anweisungen vor Gebrauch des Werkzeugs!

**Bedingungen im Arbeitsbereich.** Unübersichtliche Bereiche laden zu Verletzungen ein.

**Weitere Bedingungen im Arbeitsbereich.** Verwenden Sie keine Maschinen oder Elektrowerkzeuge in feuchten oder nassen Bereichen. Setzen Sie sie nicht dem Regen aus. Halten Sie den Arbeitsbereich gut beleuchtet.

**Halten Sie Kinder fern.** Kinder dürfen sich niemals im Arbeitsbereich aufhalten. Lassen Sie sie nicht mit Maschinen, Werkzeugen oder Verlängerungskabeln hantieren.

**Lagern Sie ungenutzte Geräte.** Wenn sie nicht benutzt werden, müssen die Werkzeuge an einem trockenen Ort gelagert werden, um Rost vorzubeugen. Schließen Sie Werkzeuge immer ab und bewahren Sie sie außerhalb der Reichweite von Kinder.

**Verwenden Sie das richtige Werkzeug für die jeweilige Aufgabe.** Versuchen Sie nicht, ein kleines Werkzeug zu zwingen, die Arbeit eines größeren Industriewerkzeugs zu erledigen. Es gibt bestimmte Anwendungen, für die dieses Werkzeug entwickelt wurde. Es erledigt die Arbeit besser und sicherer als vorgesehen. Verändern Sie dieses Werkzeug nicht und verwenden Sie es nicht für einen Zweck, für den es nicht vorgesehen ist.

**Ziehen Sie sich richtig an.** Tragen Sie keine weite Kleidung und keinen Schmuck, da diese beweglichen Teile fangen können. Es wird empfohlen, schützende, elektrisch nichtleitende Kleidung und rutschfestes Schuhwerk werden bei der Arbeit empfohlen. Benutzen Sie einen Haargummi, um lange Haare zu halten.

**Tragen Sie eine Schutzbrille.** Tragen Sie während der Arbeit immer eine ANSI-geprüfte Schutzbrille. Tragen Sie außerdem strapazierfähige Arbeitshandschuhe.

**Greifen Sie nicht zu weit.** Achten Sie stets auf einen sicheren Stand und Gleichgewicht. Nicht über laufende Maschinen hinweggreifen.

**Pflegen Sie Ihre Werkzeuge mit Sorgfalt.** Halten Sie die Werkzeuge scharf und sauber, um eine bessere und sicherere Leistung.

**Befolgen Sie die Anweisungen zum Schmieren und Wechseln des Zubehörs.** Die Griffe müssen stets sauber, trocken und frei von Öl und Fett gehalten werden.

**Entfernen Sie Einstellschlüssel und Schraubenschlüssel.** Prüfen Sie, ob Schlüssel und Einstellschlüssel vor Beginn der Arbeit vom Werkzeug oder der Arbeitsfläche der Maschine entfernt werden.

**Bleiben Sie wachsam.** Achten Sie darauf, was Sie tun, und nutzen Sie Ihren gesunden Menschenverstand. Bedienen Sie kein Werkzeug, wenn Sie müde sind.

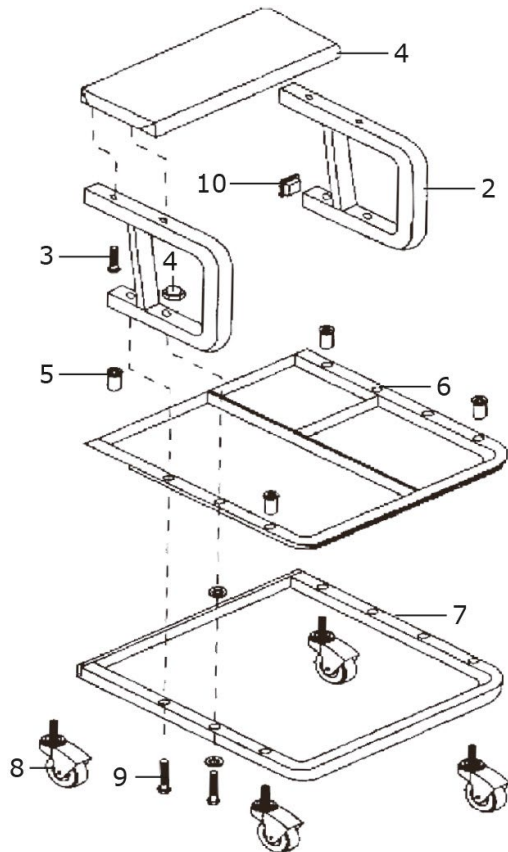
**Prüfen Sie auf beschädigte Teile.** Bevor Sie ein Werkzeug benutzen, sollten Sie jedes Teil, das beschädigt erscheint Teile, die beschädigt erscheinen, sorgfältig geprüft werden, um sicherzustellen, dass sie um sicherzustellen, dass es ordnungsgemäß funktioniert und die vorgesehene Funktion erfüllt. Jedes Teil, das beschädigt ist, sollte ersetzt werden.

**Ersatz- und Zubehörteile.** Verwenden Sie bei Wartungsarbeiten nur identische Ersatzteile. Die Verwendung anderer Teile ist verboten. Verwenden Sie nur Zubehörteile, die für dieses Gerät vorgesehen sind.

**Bedienen Sie das Gerät nicht,** wenn Sie unter dem Einfluss von Alkohol oder Drogen stehen.

**WARNUNG:** Die in dieser Bedienungsanleitung enthaltenen Warnungen, Vorsichtshinweise und Anweisungen können nicht alle möglichen Bedingungen und Situationen abdecken, die auftreten können.

## Montage



Teil	Beschreibung	Stück
1	SITZPOLSTER	1
2	RAHMEN	2
3	SCHRAUBE M6 x 35	4
4	MUTTER M8	4
5	MUTTER M8	4
6	ABLAGE	1
7	BASISRAHMEN	1
8	RÄDER	4
9	SCHRAUBE M8 x 60	4
10	GUMMI	2

### **Auspacken**

Vergewissern Sie sich beim Auspacken, dass alle aufgeführten Teile enthalten sind.

### **Zusammenbau**

Alle aufgelisteten und nummerierten Teile beziehen sich auf die Teile in der Teileliste.

- Schritt 1 Verbinden Sie die beiden Tragrahmen (2) mit dem Tablett (6) und dem Grundrahmen (7) mit vier Schrauben (9), Unterlegscheiben und Muttern wie abgebildet.
- Schritt 2 Befestigen Sie das Sitzkissen (1) an den Stützrahmen (2) und sichern Sie es mit den vier mitgelieferten Schrauben (3).
- Schritt 3 Ziehen Sie alle Befestigungen fest, bevor Sie den Rollbaren Garagensitz benutzen.