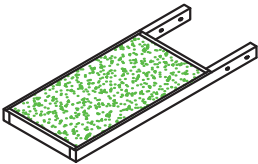
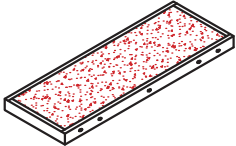
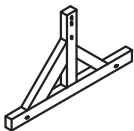



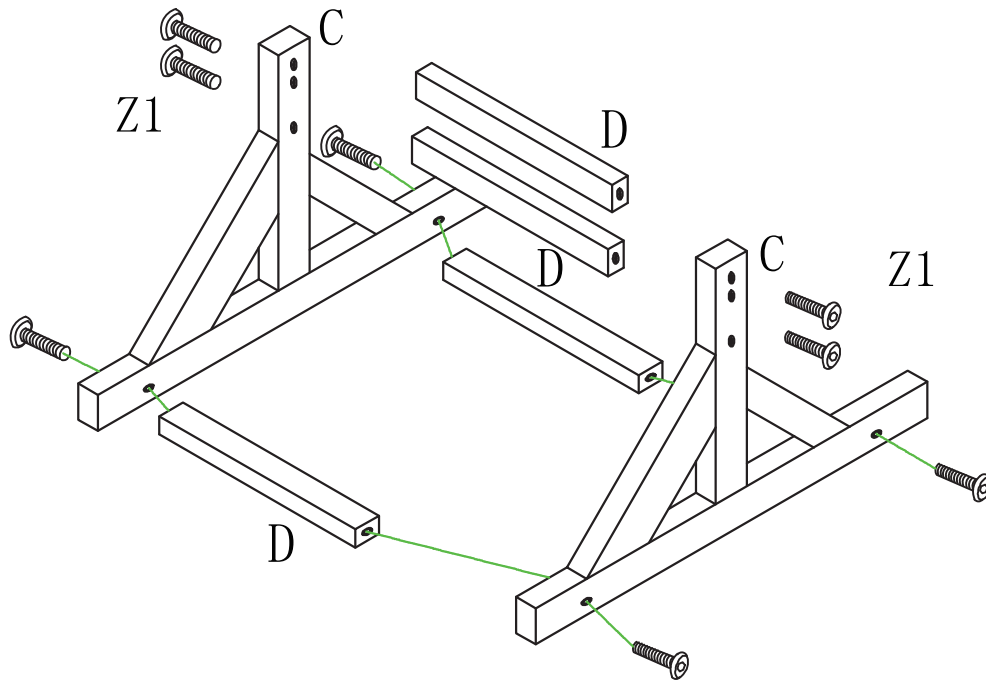


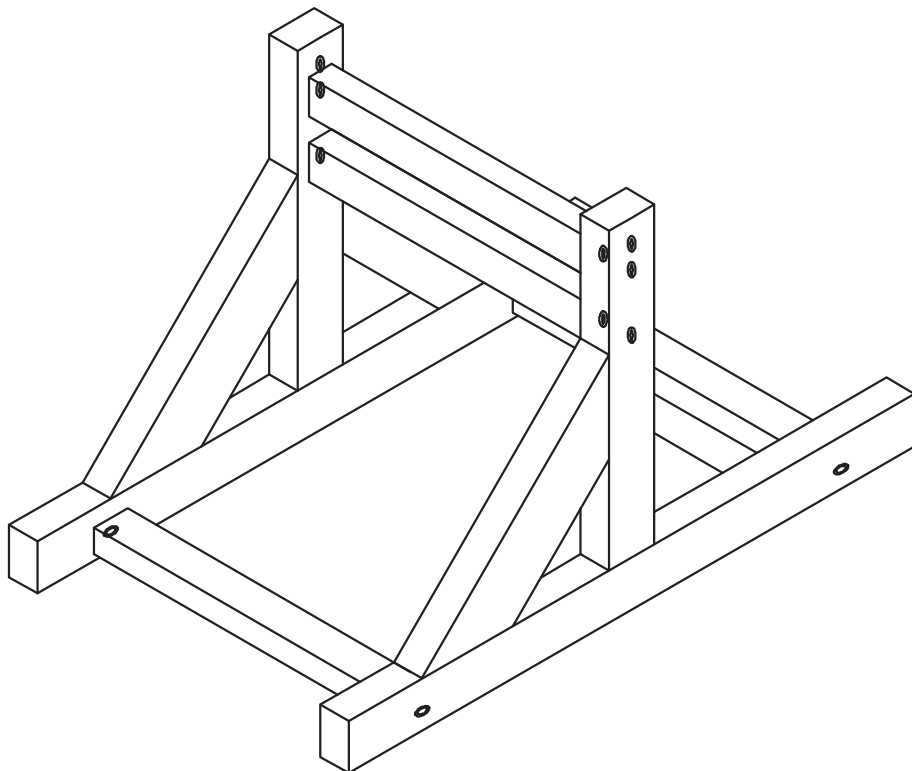
|  |  |  |  |  |
|--|--|--|--|--|
| <p>A</p>  <p>2PCS</p> | <p>B</p>  <p>1PC</p>    | <p>C</p>  <p>2PCS</p> |  |  |
| <p>D</p>  <p>4PCS</p> | <p>Z1</p>  <p>18PCS</p> | <p>Z2</p>  <p>10PCS</p> |  |  |

1

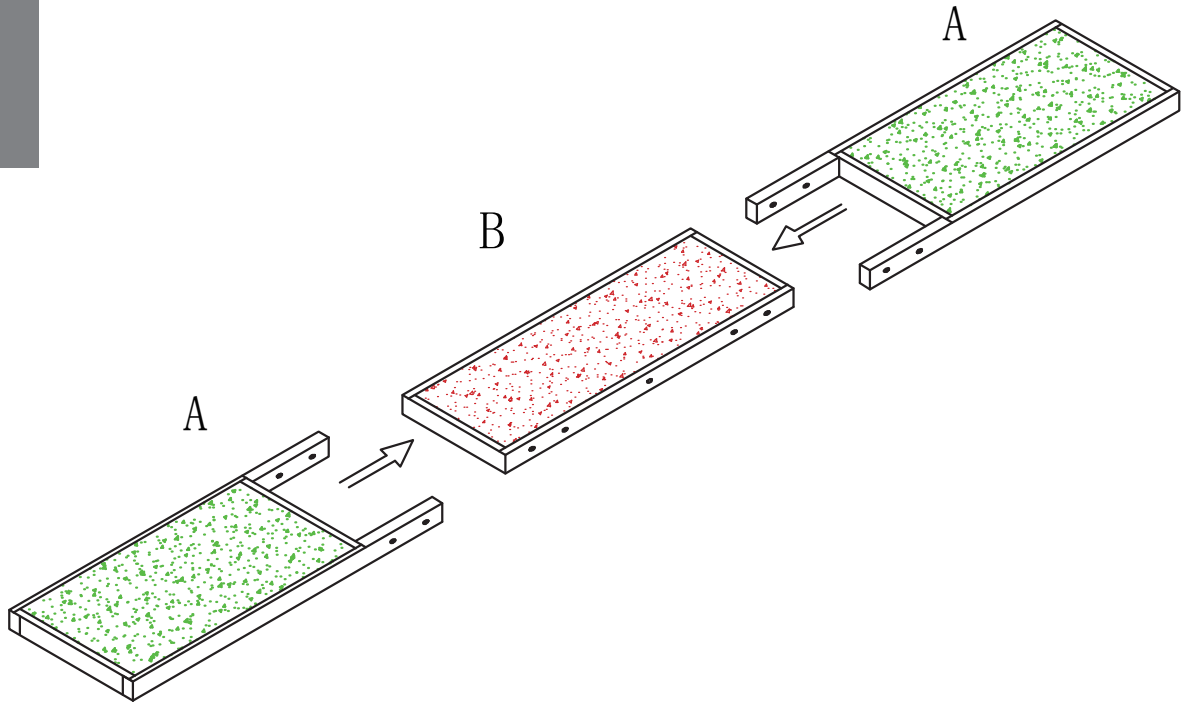


Z1:8PCS

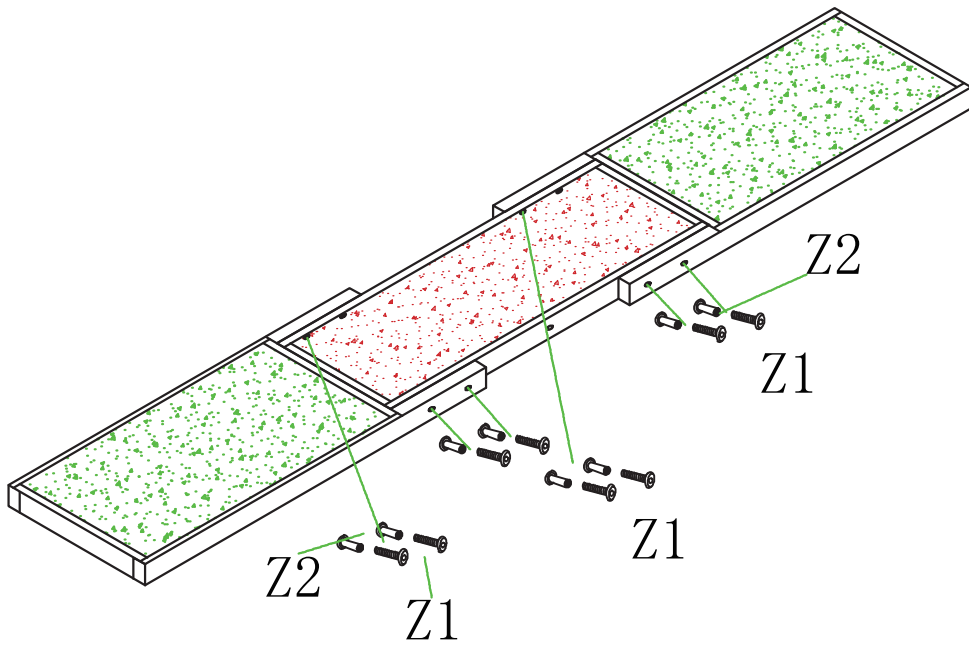
2



3



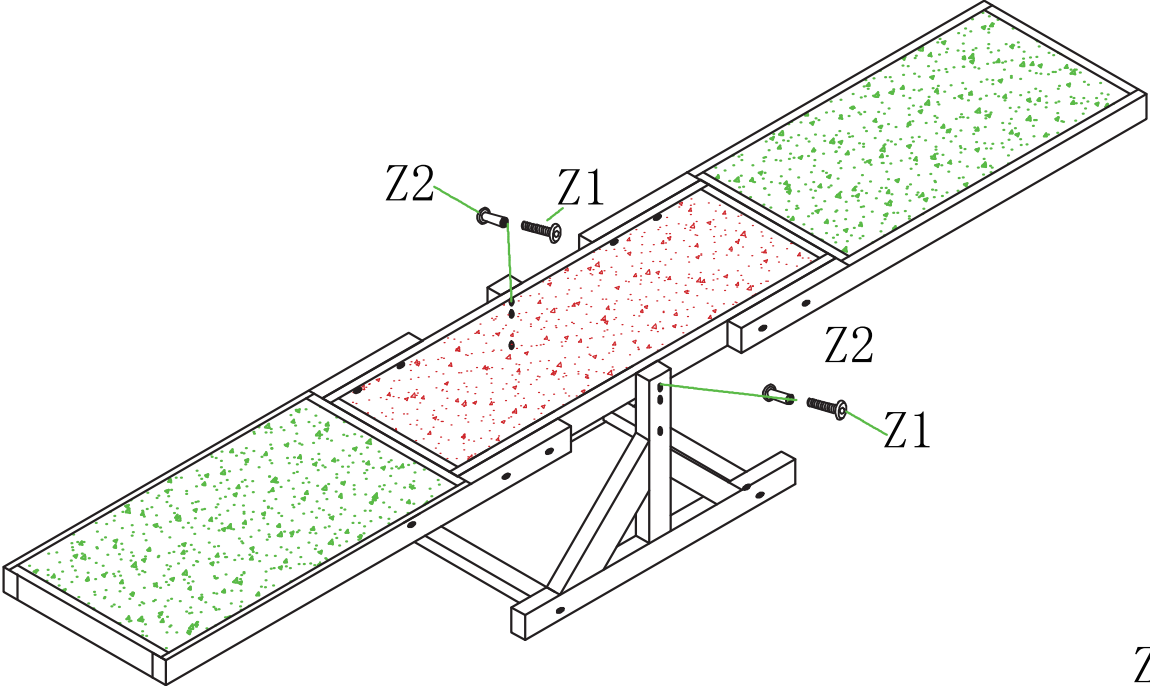
4



Z1: 8PCS

Z2: 8PCS

5



Z1: 8PCS

Z2: 8PCS

6

